

## FA14B04-M12



### Material

PPA - Poliftalamida



**Funcionamento** A passagem do fluido pelo sensor desloca um êmbolo magnético e fecha um contato elétrico (*reed switch*).

**Destaques**

- Comutação On/Off; funciona NA (SPST);
- Detecta aumento ou diminuição de fluxo;

- Sensibilidade ajustável<sup>1</sup>.



**Aplicações típicas**

- Supervisão de lubrificação e refrigeração;
- Monitoramento da passagem de líquidos em tubulações.

**Líquidos**

- Água limpa, óleos, lubrificantes e combustíveis filtrados<sup>2</sup>.



**Líquidos com partículas magnéticas** ocasionarão deposição/sedimentação magnética que prejudicará o funcionamento. Utilize filtro magnético antes do Sensor.

**Líquidos com partículas sólidas e/ou incrustantes** exigem ensaio prévio. Utilize filtro antes do Sensor para evitar travamento do êmbolo interno. Não recomendado para água industrial residual.

### Especificações técnicas

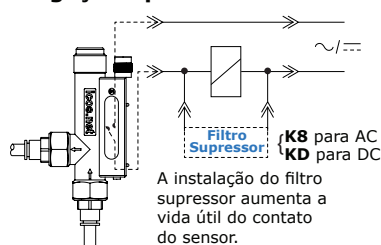
Área de passagem interna	<b>8mm<sup>2</sup></b>
Pressão máxima de trabalho	<b>25bar</b>
Temperatura de trabalho	<b>0°C a 100°C   140°C @1h</b>
Rosca de conexão	<b>G 1/4" fêmea</b>
Mola	<b>Inox AISI 304</b>
Anel de vedação	<b>O'Ring (NBR)</b>
Conexão elétrica	<b>Plug M12 macho (2 pinos)</b>
	<b>Conector fêmea vendido separadamente</b>
Grau de proteção	<b>IP66</b>
Contato elétrico	<b>Reed Switch 20W/VA</b>

Os sensores atuam em todas as faixas de tensão e corrente citadas na tabela abaixo:

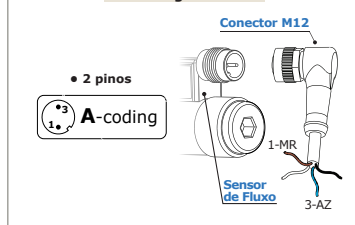
Tensão de Trabalho	Potência Máxima	Corrente Máxima	Corrente de Pico
110Vac	20VA	0,2A	0,5A @20ms
220Vac	20VA	0,1A	0,5A @20ms
5Vdc	2,5W	0,5A	1A @20ms
12Vdc	5W	0,5A	1A @20ms
24Vdc	10W	0,5A	1A @20ms

24Vac: Não recomendado

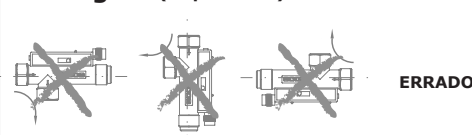
#### • Ligação típica a um contator



#### Instalação Sensores Plug M12

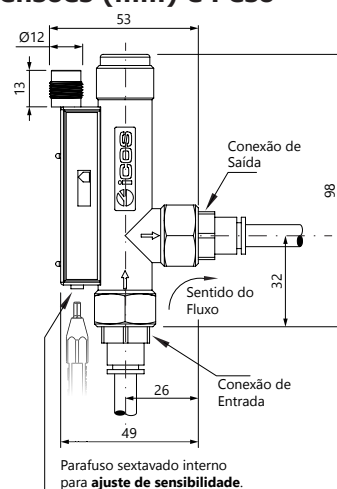


### Montagem (Importante!)



### Dimensões (mm) e Peso

71g



### Notas

<sup>1</sup> Em água. Precisão: ±15%.

Repetibilidade (não considerada a mudança de viscosidade dos líquidos): ±10%.

<sup>2</sup> Para aplicação em óleo, também recomendável modelo **FA14B06-M12**.

sensor de fluxo | chave de fluxo | sensor de vazão | fluxostato | detector de vazão | controle de vazão | conector m12

 **Clique e Confira:**

**Modelos e Preços | Folhetos Técnicos | Vídeos de Funcionamento**

Sensores de Fluxo e Sensores de Nível para líquidos.

Simplifique.