

## Para montagem em sensores de nível verticais

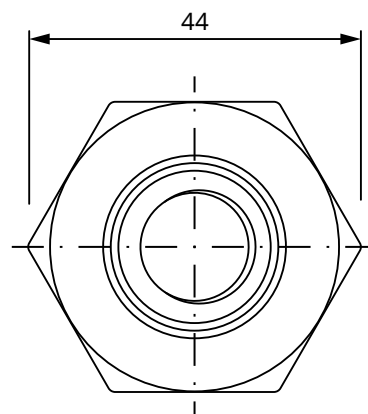
- > Utilizado em montagem vertical externa em rosca 1" NPT ou BSP.
- > **Aplicações típicas:** Montagem em reservatório com Sensores de Nível Verticais Eicos.

### ESPECIFICAÇÕES

	NPT	BSP
Rosca externa:	1" (cônica)	1" (paralela)
Vedação:	Fita vedante	O'Ring (NBR)*
Material:	PPA - Poliftalamida	
Rosca interna:	M16	
Grau de proteção:	IP66	
Peso (g):	27	

\*Acompanha o produto

### DIMENSÕES (mm)



### MONTAGEM

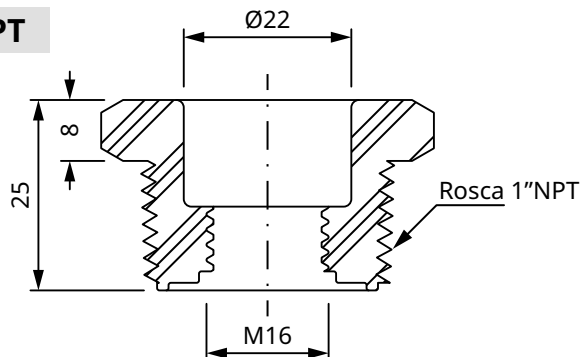
Aplicáveis aos sensores verticais Eicos



550 a 850 mm

Acompanham os sensores verticais customizáveis a partir de 550 mm

#### NPT



#### BSP

